

Modulare Großküchengeräteserie 700XP 1-Becken-Gas-Friteuse, 7 l, Tischgerät

Technisches Datenblatt

 ARTIKEL # _____
 MODELL # _____

NAME # _____

SIS # _____

AIA # _____


371066 (E7FRGD1B00)
**7-L-GAS-TISCH-FRITEUSE
400 MM**

Kurzbeschreibung

Artikel Nr. _____

Gas-Friteuse mit 1 V-Becken 7 Ltr, Tischgerät mit 1,5 mm starker Deckplatte aus CrNiStahl 1.4301, Front-, Rücken- und Seitenverkleidungen aus CrNiStahl 1.4301 mit Scotch-Brite Schliff

- Beckengröße: 240x380x235 mm, außenliegende Heizelemente
- Füllmenge min./max: 5,5/7 Ltr.
- Arbeitstemperatur: 105-185°C
- Serienzubehör: je Becken 1 Korb (921608)

Tischgerät, Korpshöhe 250 mm
Anschlusswert Gas: Erdgas 20 mbar - 7,0 kW

Hauptmerkmale

- Gerät zur Montage auf offene Unterbauten, Brückenkonsolen oder bodenfreie Systeme.
- Tiefgezogenes, V-förmiges Becken.
- 7 kW Edelstahl-Hochleistungsbrenner mit Flammenwächter außen am Becken.
- Thermostatische Regelung der Fett-Temperatur bis max. 185 °C.
- Züandsicherung zu jedem Brenner.
- Überhitzungsschutz-Thermostat als Standard bei allen Geräten.
- Fettablauf über frontseitigen Ablaufhahn.
- Alle wesentlichen Komponenten frontseitig gelagert für leichte Wartung.
- Piezozündung für zusätzliche Sicherheit.
- Gasgeräte ausgerüstet für die Verwendung mit Erdgas oder LPG-Gas, Umbausets standardmäßig enthalten.
- IPX4 Spritzwasserschutz.
- Optionales tragbares Ölqualitätsüberwachungsgerät (Code 9B8081) für ein effizientes Ölmanagement.
- Geeignet für die Installation auf der Arbeitsplatte.

Konstruktion

- Becken mit gerundeten Innenecken für einfache Reinigung.
- Außenverkleidung aus Edelstahl mit Scotch Brite Schliff.
- Einteilige tiefgezogene 1,5 mm dicke Deckplatte aus Edelstahl.
- Gerät mit rechtwinkligen Seitenkanten für bündige Verbindung der Gerät nebeneinander ohne Ritzen und Schmutzecken.

Nachhaltigkeit



- Dieses Modell entspricht der Schweizer Energieeffizienz-Verordnung (730.02).

Serienmäßiges Zubehör

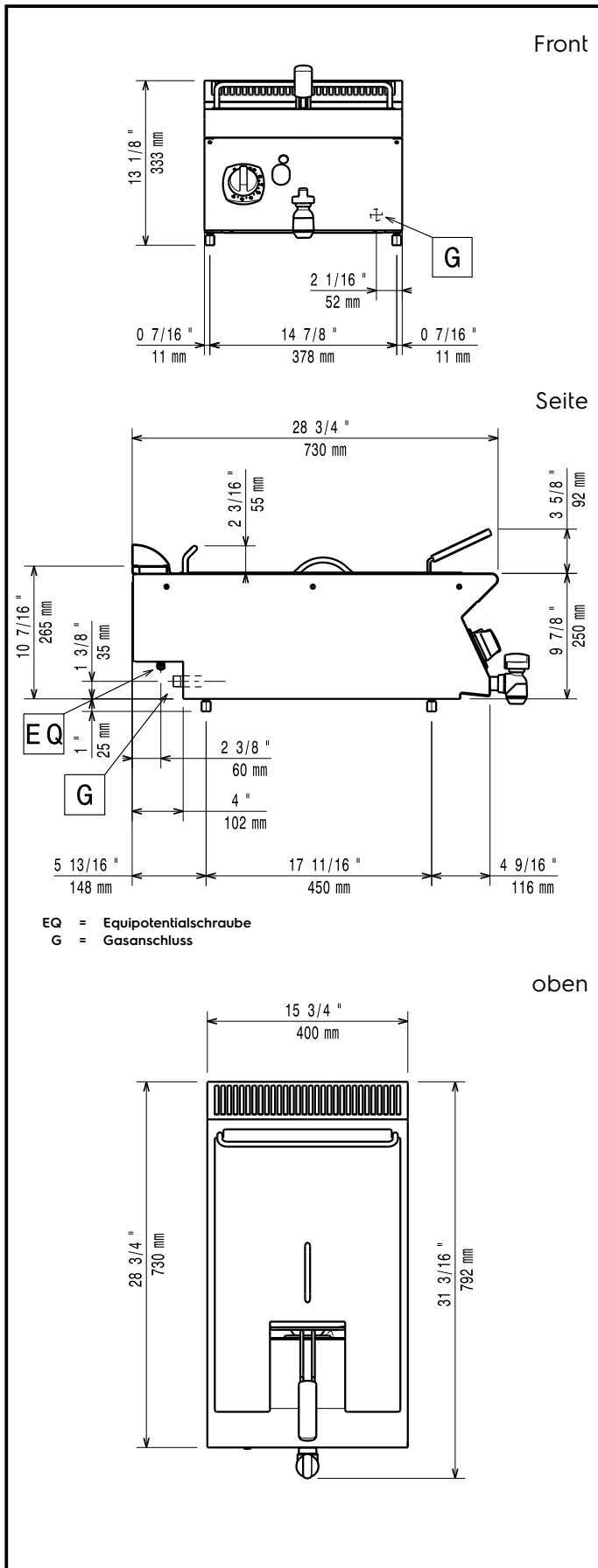
- 1 St. Korb für 7-Liter-Tisch- und PNC 921608 Standfritteusen

Optionales Zubehör

- Verbindungs-/Dichtungsmittel PNC 206086
- Rückstromverhinderer, 120 mm PNC 206126
- Adapterring für Abgaskondensator, 120 mm Ø PNC 206127
- Träger für Brückeninstallation, 800 mm PNC 206137
- Träger für Brückeninstallation, 1000 mm PNC 206138

Genehmigung: _____

- Träger für Brückeninstallation, 1200 mm PNC 206139
- Träger für Brückeninstallation, 1400 mm PNC 206140
- Träger für Brückeninstallation, 1600 mm PNC 206141
- Träger für Brückeninstallation, 400 mm PNC 206154
- Rückseitiger Abgaskamin, 400 mm PNC 206303
- Seitlicher Handlauf rechts/links Marine für XP700 PNC 206307
- RÜCKS. HANDLAUF 800 MM - MARINE PNC 206308
- Abgaskondensator für Halbmodul, 120 mm Ø PNC 206310
- Netzgitter für Abzugskanal, 400 mm (700XP/900) PNC 206400
- - NOT TRANSLATED - PNC 206467
- 2 Seitenblenden für Tischgeräte PNC 216277
- Korb für 7-Liter-Tisch- und Standfritteusen PNC 921608
- Druckregler für Gasgeräte PNC 927225


Gas

| | | |
|------------------------|---------------------|--------|
| Gasleistung: | 371066 (E7FRGD1B00) | 7 kW |
| Standardgasart: | | Erdgas |
| Gasart, Option: | | Erdgas |
| Gaszufuhr: | | 1/2" |

Schlüsselinformation

| | |
|--|------------------------|
| Beckenabmessungen (Nutzinhalt) Länge: | 240 mm |
| Beckenabmessungen (Nutzinhalt) Höhe: | 235 mm |
| Beckenabmessungen (Nutzinhalt) Tiefe: | 380 mm |
| Beckeninhalt: | 5.5 lt MIN; 7 lt MAX |
| Thermostatbereich: | 105 °C MIN; 185 °C MAX |
| Nettogewicht: | 30 kg |
| Versandgewicht: | ISO 9001 kg |
| Versandhöhe: | 520 mm |
| Versandlänge: | 460 mm |
| Versandtiefe: | 820 mm |
| Versandvolumen: | 0.2 m ³ |

Bei Aufstellung des Geräts auf oder neben ein temperaturempfindliches Möbel o. ä. muss ein Sicherheitsabstand von ca. 150 mm eingehalten oder eine Isoliervorrichtung installiert werden.

Zertifizierungsgruppe N7FG